

用途

两级跑偏开关是在普通型开关的基础上自带一个防水接线腔,现场控制电缆可直接接入接线腔,杜绝电缆接头受潮、虚连造成的故障。

结构特点

1. 轻跑偏、重跑偏两级动作方式。
2. 本开关壳体采用铝合金精密压铸。
3. 高强度加强型壳体, 自带防水接线腔。
4. 外壳防护等级高,密封性好,防尘, 防水,防凝露。
5. 触点容量大,动作灵敏、可靠。

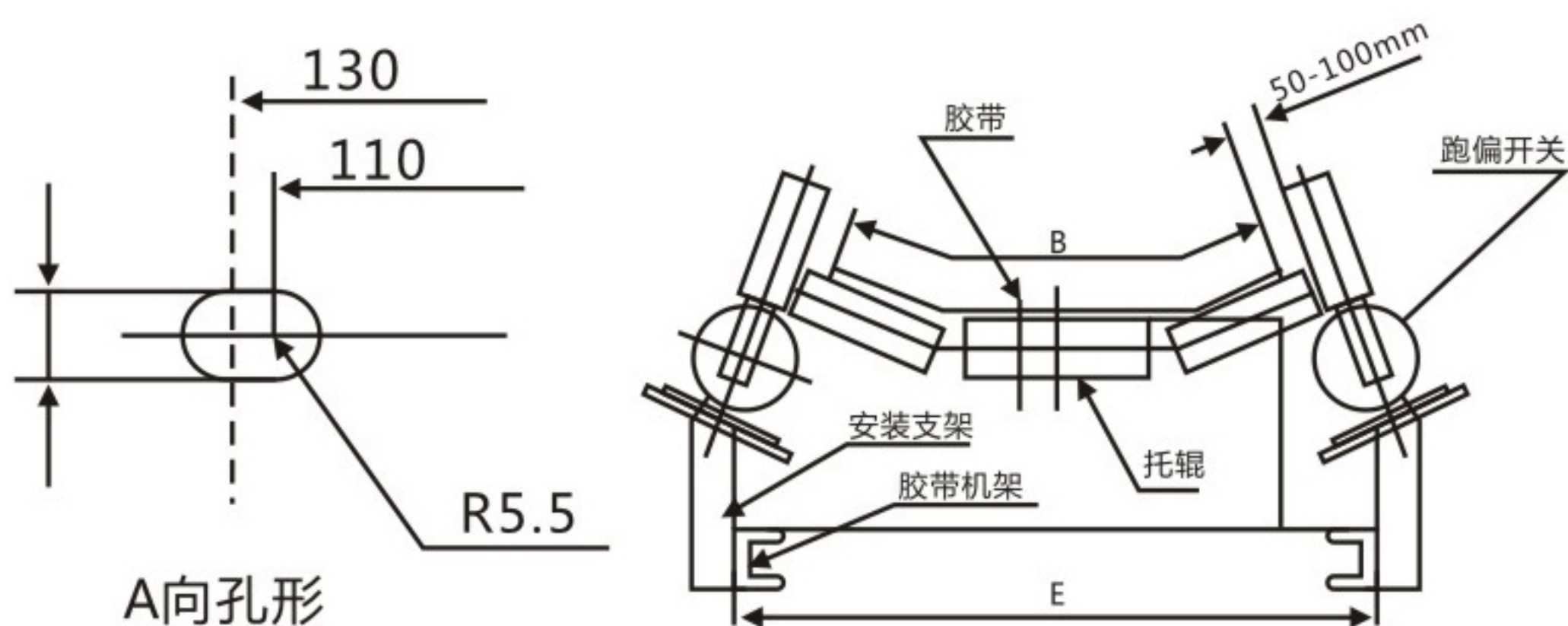
技术参数

●环境温度	-40~+50°C	●动作力	10KG
●相对湿度	0-90%	●第一动作角度	I:12°、II:10°、III:20°
●大气压力	80-110KPa	●第二动作角度	I:30°、II:45°、III:35°
●触点方式及数量	常开2常闭2	●极限角度	75°
●负载电流	AC380V 5A, DC24V5A	●复位方式	自动复位
●电气寿命	10 ⁶ 次	●防护等级	IP65

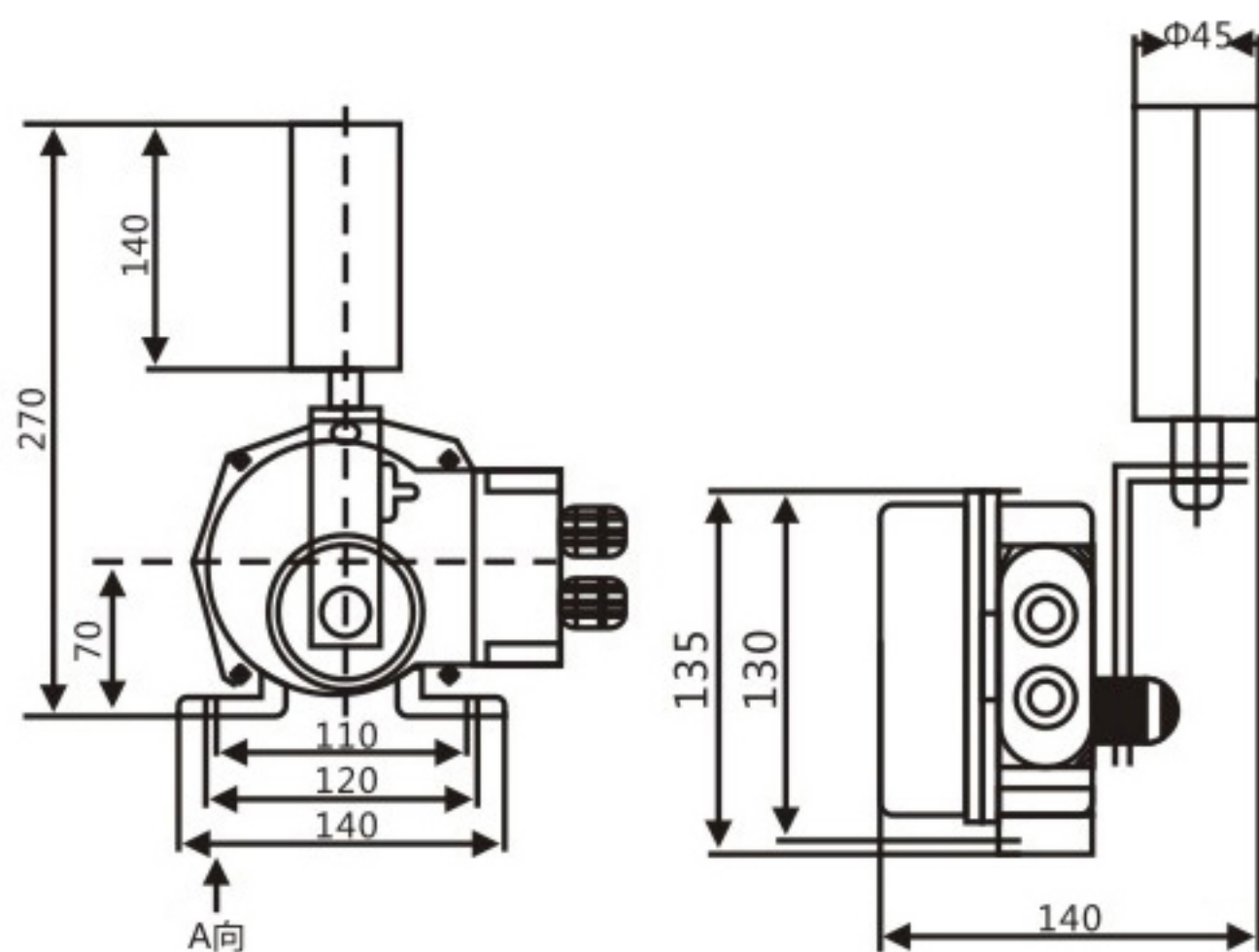
外形尺寸

当运行中的胶带发生跑偏时, 胶带边缘带支辊旋转并拼压立辊使之倾斜, 若力辊倾斜大于一级动作角度时, 立即发出一组开关信号, 如立辊继续倾斜大于二级动作角度时, 则输出另一组开关信号, 两组开关信号可分别用于告警或停机, 胶带机恢复正常运行后, 立辊自动复位。

将跑偏开关固定在支架上, 然后焊接在胶带机架; 立辊轴线与胶带平面相垂直, 立辊与胶带边缘距离为L=50-100mm; 胶带位于立辊下端1/3处; 每50M可安装跑偏开关一对。



安装示意图



结构示意图

接线方式

本开关内置接线腔, 将侧盖打开, 可见到一排6 P接线端子, 上标有接线图。